



**高电科技**  
HIGH VOLTAGE TECHNOLOGY

[www.hzhv.com](http://www.hzhv.com)



HIGH VOLTAGE TECHNOLOGY

CT5880H-C

极速多台位互感器检定装置

# 使用说明书

杭州高电科技有限公司

HANGZHOU HIGH VOLTAGE TECHNOLOGY CO.,LTD

电话：0571-89935600 传真：0571-89935608

## 前 言

感谢您购买本公司极速多台位互感器检定装置,在您初次使用该产品前,请您详细地阅读本使用说明书,将可帮助您熟练地使用本装置。

我们的宗旨是不断地改进和完善公司的产品,因此您所使用的产品可能与使用说明书有少许的差别。如果有改动的话,我们会用附页方式告知,敬请谅解!您有不清楚之处,请与公司售后服务部联络,我们定会满足您的要求。

### 注意事项

请阅读下列安全注意事项,以免人身伤害,并防止本产品或与其相连接的任何其它产品受到损坏。为了避免可能发生的危险,本产品只可在规定的范围内使用。



只有合格的技术人员才可执行维修。请勿擅自打开仪器,否则将不能得到包修等到各种服务,出现任何问题请先电话联系售后服务部。



由于输入输出端子、测试柱等均有可能带电压,您在插拔测试线、电源插座时,会产生电火花,小心电击,避免触电危险,注意人身安全!

- ◆ **防止火灾和人身伤害**
- ◆ **使用适当的电源线:** 只可使用本产品专用、并且符合本产品规格的电源线。
- ◆ **正确地链接和断开:** 当测试导线与带电端子连接时,请勿随意连接或断开测试线。
- ◆ **产品接地:** 本产品除通过电源线接地导线接地外,产品外壳的接地柱必须接地。为了防止电击,接地导体必须与地面相连。在与本产品输入或输出终端连接前,应确保本产品已正确接地,请自行检查用户接地线是否可靠。
- ◆ **注意所有终端的额定值:** 为了防止火灾或电击危险,请注意本产品的所有额定值和标记。在接线之前,请阅读产品使用说明书,以便进一步了解有关额定值的信息。
- ◆ **请勿在仪器未装好时操作:** 如盖板或面板已卸下,请勿操作本产品。
- ◆ **使用适当的保险管:** 只可使用符合本产品规定类型和额定值的保险管。
- ◆ **避免接触裸露电路和带电金属:** 产品有电时,请勿触摸裸露的接点和部位。
- ◆ **有可疑的故障时,请勿操作:** 如怀疑本产品有损坏,请本公司维修人员进行检查,切勿继续操作。
- ◆ **请勿在潮湿、易爆环境下操作,保持产品的清洁和干燥。**

### 一安全术语

---

**警告:** 警告字句指出可能造成人身伤亡的状况或做法。

---

---

**小心:** 小心字句指出可能造成本产品或其它财产损坏的状况或做法。

---

# 目 录

一、概述.....	3
二、主要特点.....	3
三、主要技术指标.....	3
四、一体化互感器检定装置的控制柜.....	4
五、极速多台位互感器检定装置。.....	5
六、极性测试.....	8
七、退磁.....	8
八、常见故障及及处理.....	9
九、检定及维护.....	10
十、成套件.....	11

## 一、概述

极速多台位互感器检定装置是我公司为了适应现代互感器校验的快速、准确的特点而开发的新一代互感器检定装置。该装置由 HGQA-C 互感器校验仪、电流电压负载箱、控制柜、电流互感器专用测试台等几个部分组成。在保持原技术特点的前提下，在电流互感器的快速测量、测试点的快速定位、以及负荷箱、各种变比的互感器覆盖等方面有了很大的提高。

## 二、主要特点

1、该装置细调节采用了程控源技术，使测试点的定位更加快速、准确。

2、该装置在多台电流互感器测量速度方面有了质的提高，在 3-5 分钟的时间里可测量十二只任何变比的电流互感器。

3、该装置配置了 5A 的标准电流互感器，电流负荷箱配置了 5A 负载值 2.5VA-60VA，电压负载箱配置了 100V 负载值从 1.25VA-158.75VA 基本上可满足用户的要求。负载箱在测量时可进行自动切换。

4、该装置可进行互感器的规程和非规程的测量，测量时用户可指定对任何百分点的测量。

## 三、主要技术指标

### 1、装置使用的环境条件

温度：5(C~40(C)      相对湿度：<80% (25(C)  
海拔高度：<2500m      电源频率：50Hz (0.5Hz  
电源电压：220V(5V)

### 2、HGQA-C 互感器校验仪相关参数

(1).测量范围：

同相分量 (%)：0.0001~200.0	分辨率：0.0001
正交分量 (分)：0.001~999.9	分辨率：0.001
阻抗 (Ω)：0.0001~60.0	分辨率：0.0001
导纳 (ms)：0.0001~60.0	分辨率：0.0001

(2).基本误差：

同相分量：  $X=(X \times 2\%+Y \times 2\%)(2 \text{ 个字})$

正交分量：  $Y=(Y \times 2\%+X \times 2\%)(5 \text{ 个字})$

“X”、“Y” ——仪器的显示值

“5 个字” ——仪器的量化误差

百分表：1 级

(3).工作范围：

电流： (1%-149%)  $I_n$  ( $I_n=5A$ ) (5%-149%)  $I_n$  ( $I_n=1A$ )

(4).工作负荷：

电流：  $T_0$  对  $T_x < 0.12(\cos \phi = 1)$

(5).极性错误指示

额定工作电流的 5%以上，误差超过 180%时，应有极性指示。

---

**注意：如果大于额定工作电流的 10%以上，仍未出现应有的极性指示，说明软件有故障，请不要再增加电流，以免烧坏仪器。**

(6).变比错误指示

额定工作电流的 5%以上，误差超过 30%而小于 180%时，应有变比错误指示。

(7).绝缘和耐压试验及说明：

端子 T<sub>x</sub> 和 (≡) 端子相通

K 和 D 端子均与 (≡) 端子不通

电源插座对外壳能承受 1.5KV，1min 耐压

(8).外型尺寸：(L 445×W 330×H 140) mm<sup>3</sup>

(9).重量：10kg

#### 四、一体化互感器检定装置的控制柜

一体化互感器检定装置的控制柜部分受控于 HGQA-C 互感器校验仪，它根据指令输出一定的电压，使互感器到达预定的工作电流或工作电压。

##### 1、接线



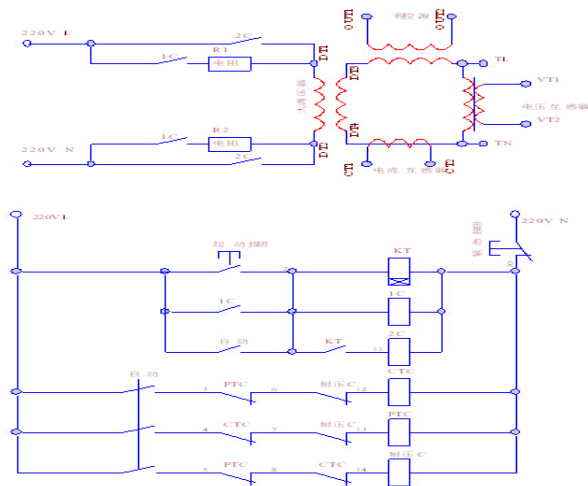
控制柜部分后门板图

该图是控制柜后门板上的接线端子图。为电流互感器接线的端子。

将电流互感器接好后，只须在校验仪的测量对象菜单中正确选择测量对象即可完成相应的测量。

注意：台体自身不具备校验互感器的功能，也不具备调节调压器输出的功能，只有在与校验仪联机时才可使用。

##### 2、控制柜控制电路



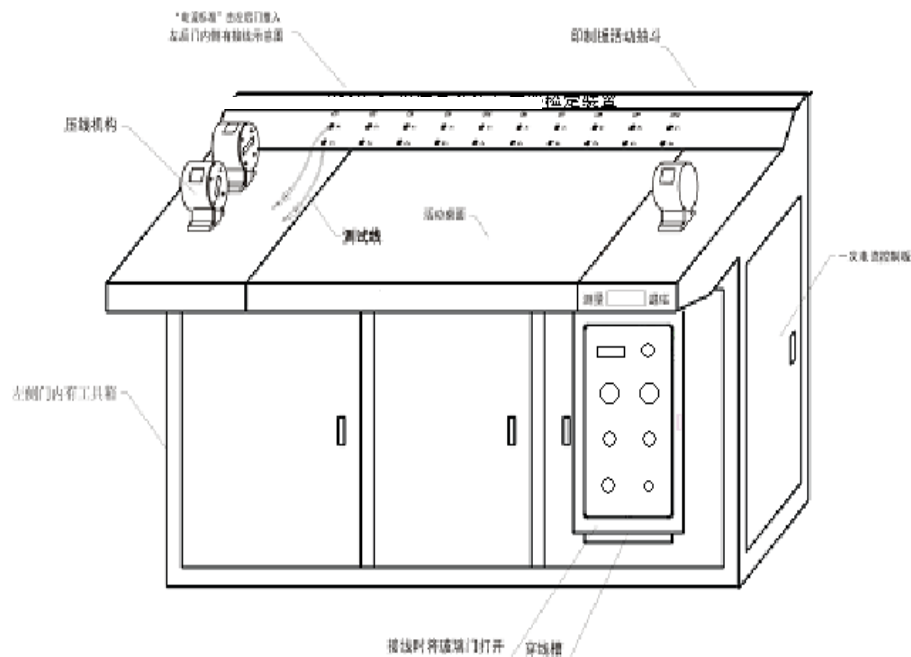
如上图：控制柜通电后按下启动按钮的蓝色指示灯亮，表明控制柜已上电，通过校验仪选择测量对象，使相应的接触器吸合，使相应的输出端有电压输出，当出现异常情况时，可将停止按钮按下使台体断开输出。

10kVA 调压器为主要输出源，做粗调调压；功率源为细调调压。比如升二次电流为 5A 的电流互感器的 20%，首先大调压器调节 16%，功率源调节余下的 4%。使用此方法的优点是调压细度高、定位准确、快捷、方便使用。

## 五、极速多台位互感器检定装置。

极速多台位互感器检定装置（简称互感器检定装置）是为实现多只互感器测试而设计的专用工作台面，它与互感器校验仪、FY98 负载箱及控制柜配套形成极速多台位互感器检定装置。它由带升流器的标准电流互感器、一次电流控制板、二次电流控制板、压线装置等几个部分组成，各部分所在测试台的位置如下图所示：

### 1、极速多台位互感器检定装置功能



极速多台位互感器检定装置具有如下功能：

- (1).可对被测的多只电流互感器按照预定的顺序进行全自动测试；
- (2).互感器测试台可对被测的多只电流互感器中的某一只进行定点测试；
- (3).显示正在进行测量的电流互感器序号；
- (4).在上位计算机的控制下可进行标准互感器变比的全自动切换。

## 2、极速多台位互感器检定装置组成

### (1).带升流器精密电流互感器

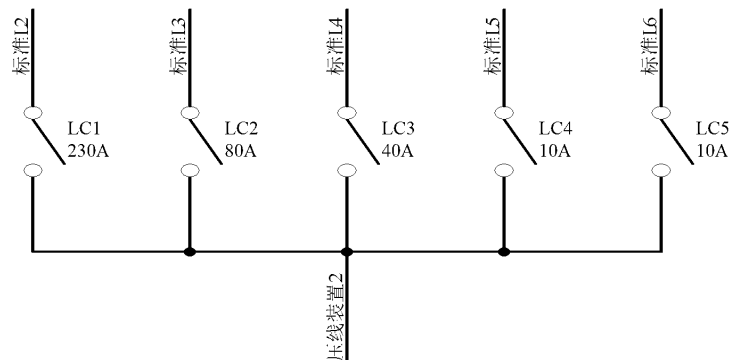
与互感器专用测试台配套的带升流器的标准电流互感器，在测量中具有升流和作为标准互感器的双重功效，技术指标如下：

一次电流：5A~2000A	二次电流：5A
频率：50Hz	准确度等级：0.05（S）级
升流器电压：250V	升流器容量：5kVA
额定负荷：5VA	下限负荷：2.5VA
功率因数：1.0	额定电压：500V

以上标准互感器具有容量大、变比广、准确度高等特点。基本上可满足用户的要求

### (2).一次电流控制板

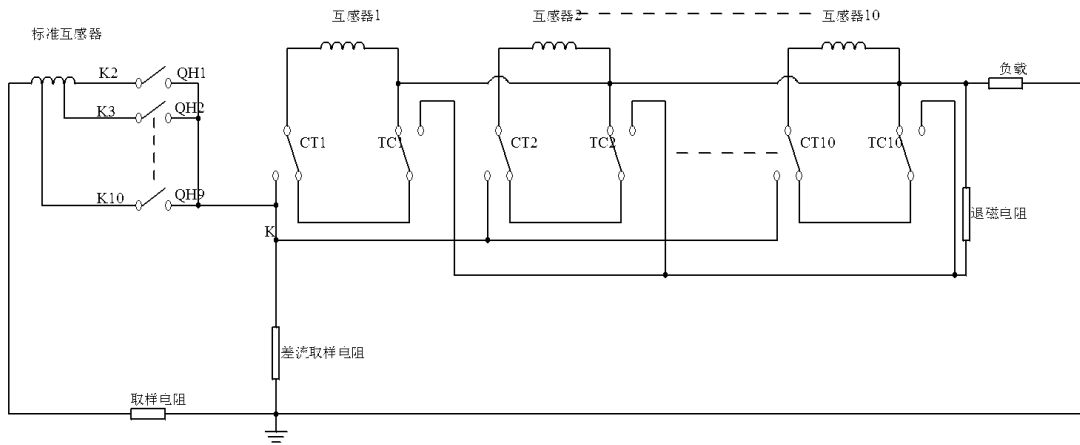
一次电流控制板主要完成标准电流互感器与被测电流互感器的一次电流的全自动切换，它是由额定电流为230A、80A、40A、10A、10A五个接触器组成对升流器L2、L3、L4、L5、L6之间的接线进行全自动的切换，其原理如下图所示：



### (3).二次电流控制板

二次电流控制板是校验仪发出指令的执行机构，此控制板根据校验仪发出的指令决定标准互感器的变比为多少，哪一只互感器作测量，哪一只互感器作退磁。具体切换过程可参照测试台工作原理。

## 3、极速多台位互感器检定装置工作原理



如上图所示，其中 CT 控制互感器的测量，TC 控制互感器退磁，QH 控制标准二次的切换，测量过程中首先根据被测互感器的变比选定相应 QH，当某只电流互感器进行测量时，即将与之对应的 CT 继电器通电，使其常开结点处于闭合状态，相应的退磁继电器断电，使其结点处于常开状态，即可进行测量。

当某只电流互感器进行退磁时，使其相应的退磁继电器 TC 通电，常开结点闭合，对应的测量继电器断电继电器，使其结点处常开。这样进行退磁的电流互感器即接入一个退磁电阻进行闭路退磁。

---

**注意：不可对同一只互感器同时进行测量和退磁操作。**

---

#### 4、如何进行安装

- (1).将带升流器的精密电流互感器从测试台的后门推入测试台体内；
- (2).用 600A 的大电流导线将 L1 与压线夹 1 相接，将 L2、L3、L4、L5、L6 用相应的导线分别与 LC1、LC2、LC3、LC4、LC5 的下端头相接；
- (3).将 LC1、LC2、LC3、LC4、LC5 接触器的上端头接至压线夹 2；
- (4).将 2 根 1250A 的大电流导线端分别接至压线夹 1 和 2；
- (5).将二次电流控制板上相应电流互感器测试线按相应的顺序穿至台面。

上述过程完成后即完成了安装。

#### 5、极速多台位互感器检定装置接线

极速多台位互感器检定装置是与极速多台位互感器检定装置配套产品、它必须与它们配套才能使用，使用前必须将线路连接好，具体连接方式如下：

- (1).将控制柜与专用测试台标识相同的接线柱用相应的测试线对接。
- (2).将 220V 电源接入

#### 6、极速多台位互感器检定装置操作

- (1).将专用测试台相应的线连接好，接入 220V 电源。
- (2).打开校验仪和控制柜电源，并使控制柜处于合闸状态；
- (3).打开互感器校验装置管理软件并选择测量对象，具体可参照软件说明书。
- (4).用鼠标点击计算机上的全程测试按钮即可进行相应操作。

#### 7、使用时注意事项

(1).为了保证人身安全，专用测试台外壳应可靠地接地。

(2).在测量过程中电流互感器的二次侧不允许开路，否则产生高压造成对仪器和人身的伤害。（校验仪内部有过流过压保护，会自动吸收过电流和过电压，但是经常开路产生的高电压会影响校验仪的寿命）

(3).专用测试台应使用三蕊单相电源插头，以减少干扰。

(4).当升流器输出电流较高时，计算机显示屏出现晃动，这是因为互感器磁场干扰，不必担心。竖台子内部装有过流过压保护用继电器，当校验仪的百分表超过 160%时，台子自动断电复位，保护台体和校验仪。其原理是监视其二次电流和二次电压，当感应到超过设定值的电流和电压时，台子会自动切断输出。

## 六、极性测试

电流互感器、电压互感器在进行误差试验之前，一般还需要检查极性。

按照规定，电流互感器的一次绕组标志为 L1、L2(P1,P2).....，二次绕组标志为 K1、K2(S1,S2)....。当一次电流由 L1 进入一次绕组时，二次电流由 K1 流出。这样的极性标志叫做减极性。L1 或 K1 叫做极性端或同名端，有的用绕组旁加一圆点表示极性端。

按照规定，电压互感器的一次绕组标志为 X、A1、A2....，二次绕组标志为 x、a1、a2.....。当一次绕组的高压端为 A，低压端为 X，或者电源电流由 A 端输入时，二次绕组的高压端相应为 a，低压端相应为 x，或者二次负载电流由相应的 a 端输出。这样的极性标志叫做减极性。极性端就是同名端，在电压互感器中，有的以高压端 A 和 a 为极性端，有的以低压端（一般为接地端）X 和 x 为极性端，没有统一的规定。特别是三相电压互感器，更不好定哪一相为极性端。为了以下叙述的方便，这里我们以高压端即 A 和 a 端为极性端，低压（接地）端即 X 和 x 为非极性端。

检查互感器绕组极性标志是否正确，通常采用以下几种方法：

- 1、直流法检定极性
- 2、串联法检定极性
- 3、在互感器校验仪上检查极性

HGQA-C 互感器校验仪上带有极性指示功能。这样，在误差试验的同时，就可以预先进行极性检查。这时，标准电压互感器和被试电压互感器与互感器校验仪的联接，必须按误差试验的规定进行接线。

若互感器的极性错误或由于接线原因造成测量数据  $f > 180\%$ ，则显示极性错误。按“确定”键将继续测量数据，再次按任意键将退出测量；按“退出”键将直接结束测量。若测量数据比差大于 20%而小于 180%将显示变比错误。

## 七、退磁

电流互感器如果在大电流下切断电源，或者在运行时二次绕组偶然发生开路，以及通过直流电流进行试验以后，互感器的铁心中就可能产生剩磁，使铁心的磁导率下降，影响互感器的性能；所以在电流互感器进行误差试验之前，一般应先对互感器进行退磁，以消除剩磁对误差的影响。

通常介绍的退磁方法有以下两种：即开路（强磁场）退磁和闭路（大负荷）退磁。

### 1、开路（强磁场）退磁

一次和二次绕组全部开路，并在一次或二次绕组中通以工频电流，由零增加到 100%或 120%额定电流，然后均匀且缓慢地降至零。重复这一过程 2—3 次，同时使每次所通入的电流按 1200%、80%、20%额定电流递减。退磁完毕在切断电流之前，应将二次绕组短接。

### 2、闭路（大负荷）退磁

在二次绕组上接以相当于其额定负荷 10—20 倍的电阻，一次绕组通工频电流，由零增加到约 120%额定电流，然后均匀且缓慢地降至零。重复这一过程 2—3 次，同时使每次所接的电阻负荷按 100%、50%、20%递减。

如果是多次级电流互感器，在退磁过程中，不退磁的二次绕组都应短接。

### 3、一体化互感器检定装置对电流互感器采用闭路退磁

#### (1).常规方式退磁步骤

- ①按照检定电流互感器规程接线
- ②打开台体及校验仪电源
- ③菜单选择手动退磁
- ④进入测量界面
- ⑤按上升键
- ⑥达到 120%后缓慢下降
- ⑦完成

#### (2).简洁方式退磁步骤

- ①按照检定电流互感器规程接线
- ②检定装置测量对象选为 CT
- ③打开检定装置、打开上位机软件及校验仪电源
- ④上位机软件进入 CT 测量界面
- ⑤点击退磁
- ⑥完成

## 八、常见故障及及处理

本装置经过严格的测试，但现场实验可能出现一些问题。现在举例说明及其处理方法。

1. 开机时先开校验仪的电源，这样可以使系统完全初始化。
2. 校验仪处于主界面复位是有效的，它可使系统重新初始化，在测量界面按复位键系统将退出测量界面，并同时调压器回零。该功能可避免测量互感器时发生意外。若想取消测量请按退出键。
3. 自动或全程测量时出现‘接线错误’、‘变比错误’、‘极性错误’的信息时，请检查接线是否正确。若接线正常检查台体测量对象‘PT、CT’是否正确。全部正确时再测试。
4. 出现‘过流跳闸’的情况请检查是否台体外接线短路，若正确则选择较高的过流跳闸值。

实验室最好选择容量较大的空气开关（不小于 63A），否则容易保护跳闸。平常不要使用 50A 的过流跳闸值，此时对人身及设备有较大危险。

5. 做实验时出现异常情况请尽快按台体复位键，使台体保护，然后再按亮‘红灯’，此时台体的调压器会回零。

6. 若做大变比的互感器实验，有可能出现台体升到最高也不能升到额定电流或电压的 120%，此时请选择容量较大的升流器或升压器，尽可能减小一次电流、一次电压的负荷。出现台体升到最高也不能升到额定的 120%时台体会自动回零，没有任何提示，请用户注意。一般解决办法为，增加一次导线的直径减小一次阻抗。

7. 调压源最多输出 250V 左右的电压，电流一般不超过 40A。

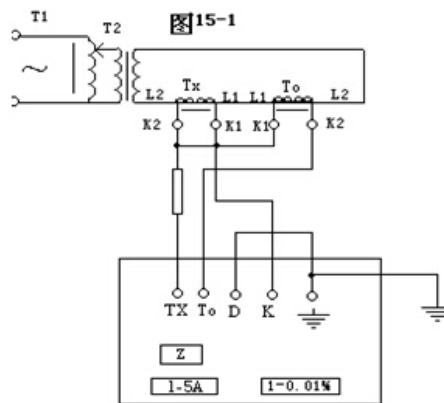
8. 数据不能传输给计算机时请检查是否联机或串口设置是否正确。

9. 调压器打火：因长时间使用及调压器自身工艺问题，升压时可能会出现小的打火，一般不影响测量；如火花较大，需用细砂纸打磨打火处，然后用酒精擦干净即可，特殊情况下可将调压器绕线之间的绝缘材料适当锉平，效果更好。

10. 调压器上有一个回零行程开关，长期使用有可能出问题，如校验台开机时出现长时间的电机碰撞声，一般均是因为回零行程开关过于靠后或坏了，如坏了可更换一个同型号的。在停电状态下可通过调节行程开关以簧片弯曲度来调节校验台的零位点。

11. 在做大电流试验时，计算机显示屏将出现晃动，这是因为受互感器磁场的干扰不影响工作，不用担心。

12. 在测试阻抗时，如果出现误差请检查测试导线电阻是否为 0.06 $\Omega$ ，测试电路参考图 15-1。



13. 当软件出现故障时，请不要自己解决，以免破坏数据。一般情况下，把软件安装在另外的目录中就可以试验。（不要安装在原目录中）

## 九、检定及维护

1、本装置中的校验仪在向上一级计量主管部门送检时操作步骤如下：

- ①关掉电源（保证安全）。
- ②将校验仪底板后的连接线（包括和与检定台和计算机的连线）全部去掉。
- ③轻轻抽出校验仪，并带上校验仪的电源线。

2、在日常的维护过程中，您需要注意一下几个问题：

- ①本装置中一部分为木质结构，在使用中不要在桌面上放有损桌面的东西。
- ②在移动整个装置时，禁止拖推桌面，您如需要移动整个装置，请先拆卸连接部分。
- ③试验过程中请对校验仪轻拉轻放，避免损坏校验仪。
- ④请保持台体后部接线的整齐，避免台体因后部的接线凌乱而引起的短路或开路。
- ⑤长时间不工作时请关闭电源。
- ⑥禁止带电插拔数据电缆。连接数据电缆之前，请先关闭计算机电源以及测试仪器电源。
- ⑦为了消除运行过程中的感应静电和人身设备安全，试验前，请先确保接地良好。
- ⑧ 请不要在潮湿和电磁干扰强烈环境下工作。
- ⑨ 如需要数据上网，请与公司联系。另外请提供一些基本资料。如操作系统，数据库格式、数据字段名称，IP 地址，数据库密码等。

## 十、成套件

### 1、标准成套件

- |                      |     |
|----------------------|-----|
| ①HGQA-C 互感器校验仪       | 1 台 |
| ②FY98 电流电压互感器负荷箱     | 1 台 |
| ③HGQH-C 极速多台位互感器检定装置 | 1 套 |
| ④互感器校验管理软件           | 1 份 |