



高电科技
HIGH VOLTAGE TECHNOLOGY

www.hzhv.com



HIGH VOLTAGE TECHNOLOGY

CTCJ-10/400

全自动雷电冲击电压发生器

使用说明书

杭州高电科技有限公司

HANGZHOU HIGH VOLTAGE TECHNOLOGY CO.,LTD

电话：0571-89935600 传真：0571-89935608

声明：

为更好地使用本装置请仔细阅读使用说明书，并请妥善保管以备日后使用。

本公司保留更改本说明书内容的权利和产品更新导致的表述差异。



目 录

一、适用范围	4
二、主要技术参数	4
三、主要部件	4
四、试验操作及调整	8
五、日常维护及运输	10
六、安全要求	10

一、适用范围

本发生器适用于 35KV 及以下空气间隙、电抗器开关、绝缘子串、套管、电力变压器和互感器等试品进行标准雷电冲击电压全波截波试验。

使用条件：

海拔高度：≤1000m

环境温度：-5℃~+40℃

相对湿度：<90%

最大日温差：25℃

使用环境：户内

无导电尘埃

无火灾及爆炸危险

不含有腐蚀金属和绝缘的气体存在

电源电压的波形为实际正弦波, 波形畸变率<5%

二、主要技术参数

1、标称电压：±400kV

2、额定级电压：±100kV

3、标称能量：20kJ

4、冲击总电容：0.25 微法(级电容器 1 微法，共 4 台)。

5、总级数：4 级

6、标准波形参数：

(1) 标准雷电冲击电压全波，±1.2/50μs 电压利用系数>85%（空载 400PF 时大于 90%）；

冲击电压波形参数及其偏差均符合有关国家 GB311 及 GB16927 标准的要求。

7、最低输出电压大于 20%标称电压

8、使用持续时间:在 60%额定电压以上，每 120 秒充放电一次可连续运行，在 70%额定电压以下，每 60 秒充放电一次可连续运行。

三、主要部件

1、充电部分

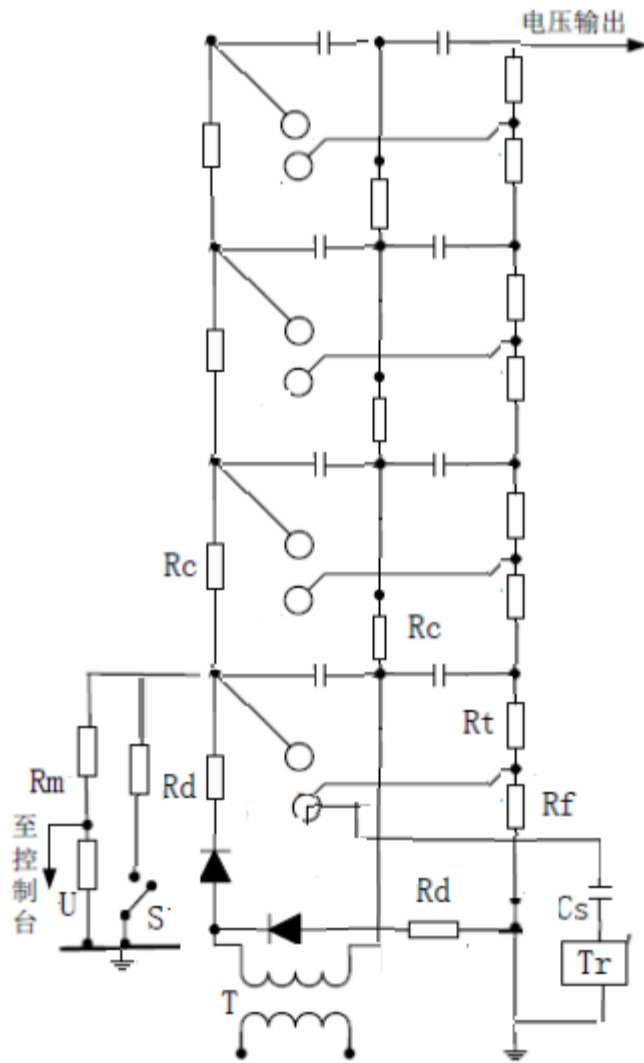
(1) 采用恒流充电装置；

(2) 采用油浸式充电变压器

- (3) 采用 2DL-200kV/500mA 的高压整流硅堆, 反向耐压 $\geq 200\text{kV}$, 平均电流 $\geq 0.5\text{A}$, 高压整流硅堆安装在充电变压器旁, 需要更换极性, 可自动调节高压硅堆, 改变极性。
- (4) 高压整流硅堆保护电阻采用漆包电阻丝有感密绕在绝缘管上;
- (5) 采用双边非对称充电方式;
- (6) 直流电阻分压器采用 100kV , $400\text{M}\Omega$, 油浸式金属膜电阻. 低压臂电阻装在分压器底法兰内, 低压臂上的电压信号用屏蔽电缆引入控制台内;
- (7) 自动接地开关采用电磁铁分合接地机构, 试验停止时可自动将主电容器短路并经保护电阻接地;
- (8) 恒流充电的电感、电容、充电变压器 (包括高压整流硅堆及极性转换装置) 及其保护电阻, 自动接地开关和绝缘支柱等安装在一个底盘上;

2. 本体部分

- (1) 主体结构形式采用四柱结构, 由 4 只法兰构成的钢体支架平行外挂电容器, 构成一个稳定的结构组成 1 级, 主体设备为 4 级, 组成组合塔式结构, 各级逐级叠装, 拆装检测方便, 整体结构稳定;
- (2) 本体绝缘支柱 4 级塔式结构. 每级包括 1 台 MWF50-2.0X2 铁外壳油浸式脉冲电容器、充电电阻、波头电阻、波尾电阻和点火球隙等,
 - 所有同步放电球均装在封闭的绝缘内, 通过控制台调节球隙
- (3) 波头 (前)、波尾电阻支架方便安装, 可用短路杆插接可方便使发生器串联运行;
- (4) 弱阻尼分压器及其低压臂安装位于本体底盘上。



(冲击本体原理示意图)

Rm: 电阻分压器 Cs: 耦合电容 Rd: 保护电阻 C: 主电容
 T: 充电变压器 S: 接地电磁铁 R: 波尾电阻 Rf: 波头电阻
 Rc: 充电电阻

3、±400KV 弱阻尼电容分压器

高压臂电容器由 1 节组成，额定参数 400kV/400 微微法，额定雷电冲击耐受电压为 400kV。
 该分压器配备一只低压臂电容器，分压比分别为 2000，分压比精度小于±1%；
 弱阻尼电容分压器的方波响应特性满足 GB311 标准要求

(6) 本体及截波球隙距离调节及显示

(7) 正负极性切换

(8) 触发按钮开关

冲击电压分析仪软件功能：

与泰克示波器通讯，实现雷电冲击波形显示，峰值电压、波头时间和波尾时间，截波时间等参数测量显示，实现结束后亦可完成报告

四、试验操作及调整

1) 准备工作：

- 充电设备、发生器本体、分压器、截波装置（如果使用）、被试品、测量设备及控制台均应妥善接地；
- 用随机所附专用电缆将各设备连接好；
- 接通主回路电源，即主电源到本体的电源线；
- 关闭试品区大门，准备试验。

2) 用钥匙开关顺时针开启“电源”，各数字表显示读数，表明控制台电源已接通。

3) 启动计算机，打开测量分板软件。

- 软件启动后，点击刷新后，注意选择合适的 USB 通信设备
- 点击左上角处，首先选择所做试验的类型，如“冲击全波试验”。
- 设置合适的分压比（弱阻尼分压器变比为 2000，若变比设置为 20000，则通道 1 通道 1 探头衰减选项中设置为 1；，若变比设置为 2000，则通道 1 探头衰减选项中设置为 10）
- 通道设置中垂直位置：默认设置为 0；基准电压：设置可改变波形显示比例大小，可根据实际情况设置；触发电压：正极性试验时，设置正电压触发，负极性试验时设置负电压 1 触发，电压值可设置+1.000，或 -1.000，电压值的大小可根据试验电压做调整
- 时间基准：默认设置 25us，可根据需要做调整，水平位置：默认设置为：0
- 正极性或负极性每次试验前，根据所做试验内容选择（装置配置有手动或自动切换两种）
- 示波器参数设置选项：有自动设置或手动设置可选项

- 设置完成后，点击“开始试验”，软件开始自动记录试验过程中产生的冲击波形。检测到试验波形后，可点“停止试验”，此时软件不再检测记录试验波形，点击“报表”，可生产报告文档。

4) 根据试验要求，选择极性。按“正极性”按钮，换极性装置在电机（或手动）的带动下，旋转 180°，到位后，“正极性”按钮指示灯亮，表明此时为正极性。同样，可以进行“负极性”转换（注：手动装置无指示灯显示）。

5) 调节本体球隙，按“本体球隙”下“增大”按钮，本体球隙开始增大，按“本体球隙”下“减小”按钮，本体球隙开始减小，球隙距离通过“点火球隙距离”数字表显示。球隙距离根据试验电压的大小进行调节。

6) 球隙调节好后，开始充电。充电前按“警铃”按钮，响警铃以示警告，然后按“合闸”按钮，主接触器合闸，同时电磁铁接地打开。然后选择“快充”或“慢充”，进行充电，充电电压通过“级电压”数字表显示（注：开始试验时，进行快充，当充电到试验电压的 90%时，进行慢充）。充电到试验电压时，按“触发”按钮，启动触发装置，将第一级球隙击穿，从而实现放电。完成一次冲击试验；

7) 按“分闸”按钮，主接触器分闸，同时电磁铁接地合上。

8) 逆时针关闭电源钥匙开关，切断外接总电源，结束试验

试验过程中注意事项：

- 1) 试验前，确保各设备接地良好，且人员都在安全距离之外；
- 2) 充电时，仔细观察“级电压”数字表读数，以免产生自放电；
- 3) 试验过程中，首先要先用接地棒对主电容器进行放电，然后更换调波元件，调整方式，如果波头时间偏小，增加波头电阻阻值，反之相反。尽管在不同负荷电容下，一般操作波的半峰值时间均能符合标准偏差规定，不需要调整。
- 4) 根据本体的电压选择截波触发电压，由第一级波尾电阻中间抽头输出触发信号，电压幅值不得超过 30kV，经延时装置送至截波装置下一级点火球点火，截波动作，示波器测量截波波形，截断时间和过零系数均符合标准即可，如截断时间 $\leq 2 \mu\text{S}$ ，则适当增加截波球间隙，如 $\geq 5 \mu\text{S}$ ，则适当减少截波球间隙。
- 5) 试验结束后，主电容器一定要接地，进行放电，以免产生危险。

五、日常维护及运输

- 1) 定期检查设备所有紧固件，以防止试验震动造成零部件的松动；
- 2) 试验设备应放在干燥、清洁的场地；
- 3) 在运输过程中，设备应包装完善，运输时应紧固器件；
- 4) 设备发生故障，用户无法修理时，应及时与供方联系，通知供方派人维修；
- 5) 操作人员应熟悉说明书，了解回路原理，方可进行操作，以保证试验安全。

六、安全要求

- 1) 所有试验设备必须可靠的接地。
- 2) 试验前必须检查试验区内无危险物存在后方可进行操作。
- 3) 试验结束后，主电容器接地，关掉所有电源，试验人员方可离去。