



高电科技
HIGH VOLTAGE TECHNOLOGY

www.hzhv.com



HIGH VOLTAGE TECHNOLOGY

GTB 3-50

干式试验变压器

使用说明书

杭州高电科技有限公司

HANGZHOU HIGH VOLTAGE TECHNOLOGY CO.,LTD

电话：0571-89935600 传真：0571-89935600

前 言

使用本产品前请仔细阅读本说明书，并妥善保存以备今后使用参考。如果您在使用过程中有疑问，请及时联系本公司。

目 录

一、概述.....	2
二、结构.....	2
三、工作原理.....	2
四、性能指标.....	2
五、单台产品主要参数.....	3
六、使用方法.....	3
七、安全注意事项.....	5
八、装箱清单.....	5

一、概述

试验变压器又称升压器，它是发供电设备、各种电工产品及绝缘工具材料抗电强度试验的必备设备。

我公司生产的干式试验变压器系列，彻底改变了老式试验变压器笨、大、重的落后状况，且能在装上我公司配套生产的高压硅堆后能提供直流高压试验电源，配以操作箱（台）、自动保护微安表、球隙等附属设备，特别适用于现场测试，使繁重的工作变得方便、迅速、轻松灵活，效率大为提高。因此，深受电力系统和大型厂矿高压试验人员的欢迎。

二、结构

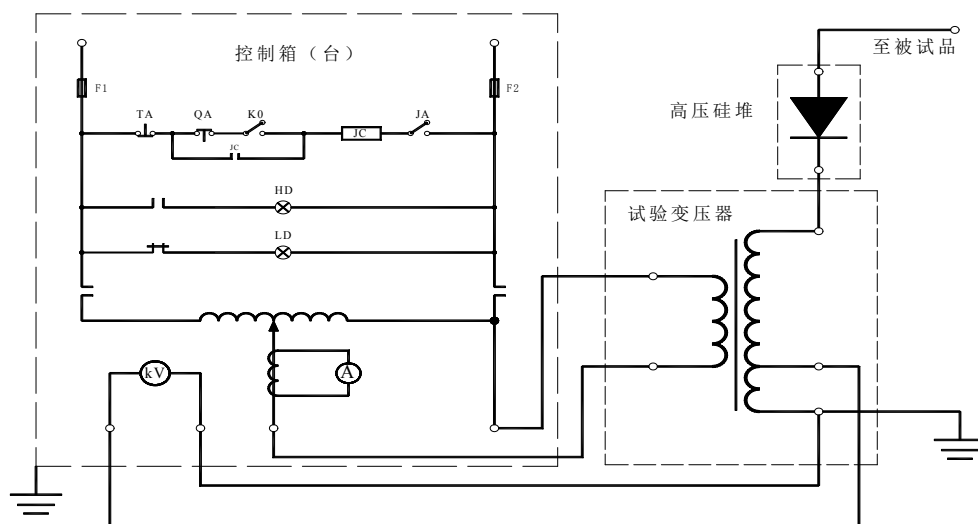
本系列产品，由于在设计构思、材质选择及工艺流程都是全新的，所以在不降低性能的情况下，尽量减小体积减轻重量。

本系列产品，利用先进的生产设备，采用线圈绕组环氧真空浇注及用优质冷轧硅钢卷绕的 CD 型铁芯，有效地削弱了漏磁，做直流耐压试验不需外接硅堆，只需将我公司配套的直流高压硅堆旋装在高压端既可得到直流。

三、工作原理

本系列产品输入电压为 200V 或 400V 接入配套的操作箱（台），经自耦调压器调节输入电压至试验变压器初级绕组（低压），利用电磁感应原理，在次级绕组（高压）按其初级绕组匝数之比可获得同等倍数的输出高压，从零伏连续可调到额定的最高值。在作直流耐压及泄漏电流测试时，只要把高压硅堆旋装在高压输出端，即可取得直流高压，其幅值是工频高压值的 1.414 倍。

原理图



四、性能指标

- 1、阻抗电压： $\leq 12\%$
- 2、输出电压波形：正弦波

- 3、表面温升： < 55 ℃
 4、空载电流： < 4 %
 5、允许连续运行时间： 1 小时

五、单台产品主要参数

规格型号	容量	输入电压	输出电压	输出电流	输出直流高压	重量
	(kVA)	(V)	(kV)	(mA)	(kV)	(kg)
1.5/50	1.5	200 或 400	50	30	70	15
3/50	3			60		20
5/50	5			100		30
10/50	10			200		40
15/50	15			300		50
20/50	20			400		55
25/50	25			500		60
30/50	30			600		65
5/100	5			200 或 400		100
10/100	10	100	65			
15/100	15	150	70			
20/100	20	200	75			
25/100	25	250	80			
15/120	15	120	125		85	
20/120	20		160		90	
25/120	25		200		95	
30/120	30		250		100	

六、使用方法

1、单台使用

- 1.1 试验前，应将试验变压器的高压尾“⊥”端可靠接地，否则将危及人身与设备的安全。

- 1.2 操作前必须熟悉试验变压器与电源操作箱的电气原理及使用方法。
- 1.3 按接线图接线。
- 1.4 准备工作和安全措施就绪，空试一次设备。
- 1.5 接上被试品。
- 1.6 合上电源，操作箱(台)电源指示灯亮。
- 1.7 按下合闸按钮，合闸指示灯亮。
- 1.8 顺时针均匀加压，注视电压表到达的阶段电压幅值及被试品情况直至额定试验电压。
- 1.9 持续规定耐压时间并注视电流表及被试品。
- 1.10 耐压时间到，注视 kV 表并迅速将调压器回零。
- 1.11 用放电棒经电阻放电，然后直接接地放电。
- 1.12 高压部分可能被充电部位一一放电，改变或拆除高压线引线，至此一次(相)试验终止。

2、多台串激

2.1 概述

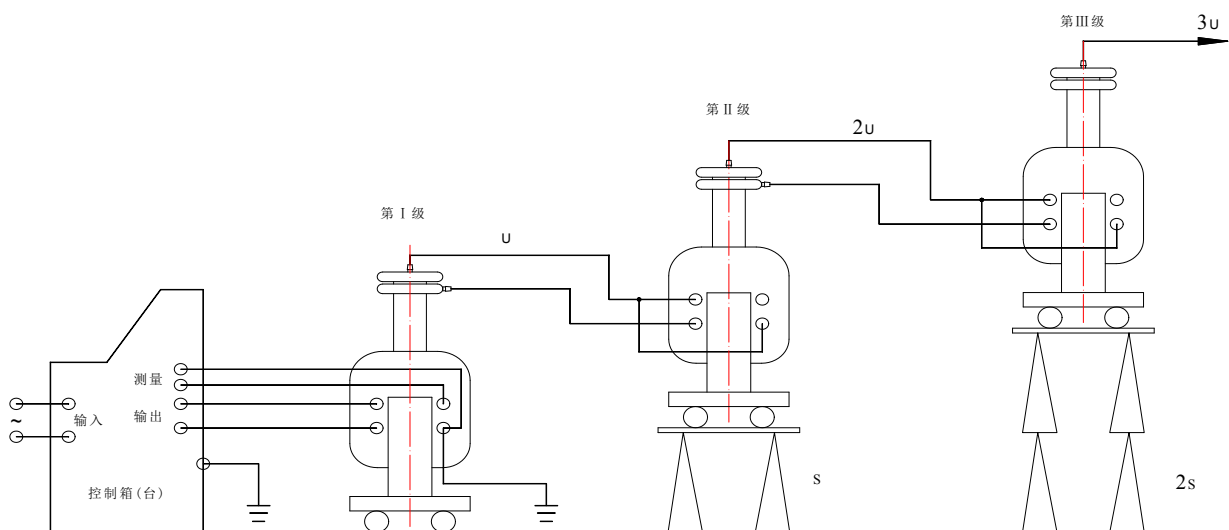
我公司设计和生产用多台干式试验变压器串激组合成系列试验装置。由于分散组合都能方便使用，可适合现场多种需要。单个元件重量轻，运输和移动都很方便，使用有较高电压等级的部门在现场能顺利的取得较高的试验电源。

2.2 工作原理

串激系列高电压试验装置，除最高电压的一级试验变压器外，都在高压绕组中串绕激磁绕组，该绕组和后一级试验变压器初级绕组参数相同。

由操作箱（台）供给第 I 级试验变压器的初级绕组电源。第 I 级高压绕组尾端和外壳接地，首端则和第 II 级试验变压器高压尾端及外壳连接。由第 I 级串激抽头供给第 II 级低压绕组的激磁电源，此时第 II 级试验变压器高压为第 I 级和第 II 级输出电压的叠加。同理，可叠加第 III 级。

2.3 组装接线



2.4 串级组合方式

2.4.1 当两台试验变压器作串级联接时，第 I 台与第 II 台试验变压器容量之比为 2:1，总容量为第 I 台容量，总电压为两单台最高输出电压之和，电流为容量与总电压之比。例：5kVA/50kV 与 3kVA/50kV。两台串级使用时总容量为 5 kVA，总输出电压为 100 kV，输出电流为 50mA。

2.4.2 当三台试验变压器作串级联接时，则三台容量之比为 3:2:1，总容量同样为第 I 台容量，总电压为三台输出电压之和。

注：无论两级串、三级串，输出电流严禁超出最后一级额定电流。

说明：

本公司可提供外附整流装置。在现场可方便获得直流高压试验电源。

试验变压器高压尾和测量线圈尾端在内部联接，使用时第 I 级高压尾连同外壳必须良好接地，第 II 级和第 III 级连同外壳必须固定电位，因此第 II 级和第 III 级外壳电位是 U 和 2U，必须置放在绝缘支架上，并与人保持足够安全距离。

在串级高压试验时，应特别注意检查 II 级、III 级的接线正确性，接反会造成输出电压为零，可用分压器直接监测高压输出。还应检查绝缘支架的电气强度是否满足电压要求。

七、安全注意事项

试验设备的布置，对人身和周围要有足够的安全距离。尽量避免在人员过道上布置设备及施放高压试验引线。

试验现场应安装围栏，悬挂“**止步！高压危险**”标示。

试验高压引线要有支撑或牵引绝缘物。每隔一段及电缆另一端应派人看守，防止有人靠近和从底下穿过。

直流高压试验微安表最好处在高电位，除有屏蔽盒外，还应有过流自动保护装置，以防止突发性击穿短路或放电时表烧坏。

工频耐压试验，请注意验算设备容量是否足够，并能避免发生谐振。

工作地线（高压尾、稳压电容末端接地线）与保护地线（操作箱外壳）应予分别可靠接地，

试验中如有电源不规则摆动，必须影响高压输出稳定，此时应请电焊等冲击用电暂停片刻或查找其它原因。

试验工作对气候（温度、湿度）的要求符合试验规程的要求，必须时采取屏蔽措施。

试验过程中如发现电压表指针摆动大，电流表指示急剧增加或被试品有冒烟、跳火、焦味异常响声等应立即停止试验，切断电源，检查原因。

高压测试工作要严格执行电力部颁发的安全工作规程的有关规定。

八、装箱清单

- | | |
|---------|-----|
| 1、试验变压器 | 1 台 |
| 2、产品说明书 | 1 本 |

- 3、试验报告 1 份
- 4、产品合格证 1 份