



高电科技
HIGH VOLTAGE TECHNOLOGY

www.hzhv.com



HIGH VOLTAGE TECHNOLOGY

CT3331

绝缘油微水测试仪

使用说明书

杭州高电科技有限公司

HANGZHOU HIGH VOLTAGE TECHNOLOGY CO.,LTD

电话：0571-89935600 传真：0571-89935600

前 言

欢迎惠顾:

衷心感谢您选用本公司的产品，您因此将获得本公司全面的技术支持和服务保障。

使用本产品前，请仔细阅读本说明书，并妥善保存以备今后使用参考。并按本说明书对仪器进行操作和维护，这会有助于您更好的使用该产品并且可以延长该仪器的使用寿命。如果您在使用过程中有疑问，请及时联系本公司。

在编写本说明书时，我们非常小心和严谨，并认为说明书中所提供的信息是正确可靠的，然而难免会有错误和疏漏之处，请您多加包涵并热切欢迎您的指正。本公司保留对仪器使用功能进行改进的权力，如发现仪器在使用过程中其功能与说明书介绍的不一致，请以仪器的实际功能为准。

关于本仪器:

本仪器采用卡尔—菲休库仑滴定法，对不同物质进行微量水分测定，是一种最可靠的方法，采用了微计算机控制，其分析速度快，精度高，液晶屏显示，自动打印，且具有仪器故障自诊，菜单选择等功能，以带到更好的操作与使用。

目 录

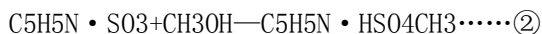
一、 技术参数.....	3
二、 工作原理.....	3
三、 结构物征及使用方法.....	3
四、 使用方法.....	4
六、 注意事项.....	6
七、 维护与保养.....	7
八、 售后服务.....	7

一、技术参数

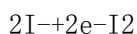
滴定方式：微计算机控制电量滴定
测量范围：1ug----10mg（典型值 10ug----10mg）
电解控制：自动电解电流控制（最大 400mA）
滴定速度：2mg/min（最大）
准确度：10ug---1mg±3ug 2ug
1mg 以上转化为 0.3%（不含进样误差）
终点显示：信息显示、蜂鸣器响、终点指示灯亮
日期： 年 月 日 小时 分钟 秒
打印机：16 个字符针式打印 纸宽 44 毫米
电源：交流 220V±10% 50HZ±5%
功率：60VA
使用环境温度：5-40℃
使用环境湿度：≤90%
外型尺寸：290×380×120
重量：9kg

二、工作原理

卡尔-----菲休试剂同水的反应为



所用试剂溶液是由占优势的碘和充有二氧化碳的吡啶，甲醇等混合而成，把样品加入到试剂中，在阳极上由电解所产生的碘与样品中的水起反映，在阳极上由电解所产生的碘与样品中的水起反映，根据法拉第定律，碘与电量成正比地产生出来。



1 摩尔碘与 1 摩尔水质量反应，因此 1mg 水相当于 10.71 库仑电量，根据这个原理，水含量可以从电解所需要的电量中直接确定，经仪器计算，在显示器上直接显示出测定样品的含水量。

三、结构物征及使用方法

仪器前面板与后面板说明（见图 1、2）

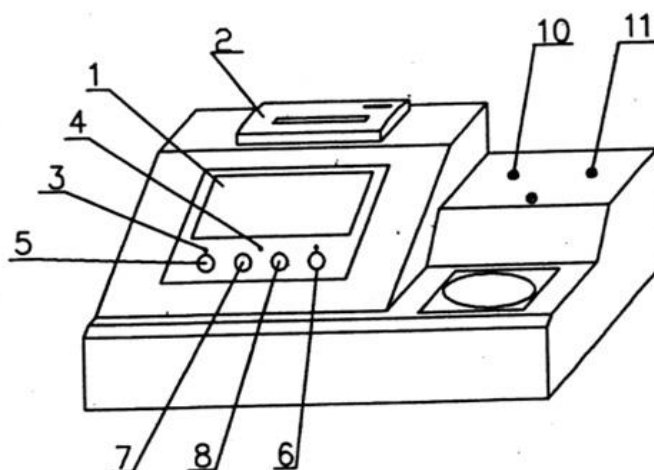


图 1

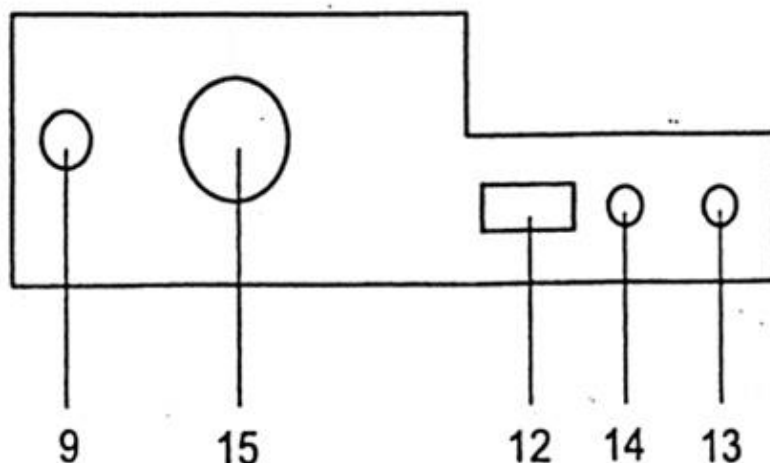


图 2

- 1、液晶显示屏。
- 2、打印机。
- 3、“END” 终点指示灯。
- 4、电解开关指示灯。
- 5、启动键在每个样品注入前按一下此键，指示灯亮，显示器复位为零。
- 6、搅拌开关：控制搅拌通断，同时指示灯亮。
- 7、功能/确定：选择某项参数进入确定。
- 8、选择/输入键：选择某项输入。
- 9、搅拌速度调整。
- 10、电解电极插座。
- 11、测量电极插座。
- 12、220V 交流电源插座。
- 13、电源开关。
- 14、保险丝座
- 15、风机。

四、使用方法

（一）仪器自检功能

将 220V 交流电源接入电源插座，打开电源开关，在测量（11）和滴定（10）插座开路状态下，短接测量插座时，测量显示过碘，并且不计数，短接电解插座时，测量显示器过水，并且计数接启动键，一分钟后报警，终点指示灯亮，符合上述过程，说明仪器主机工作正常。

（二）滴定池清洗，干燥和装配

1、使用前把滴定池所有的玻璃口打开滴定池干燥管、密封塞可用水清洗，清洗后放在大约 80℃ 的烘箱内烘干，时间约 3-4 小时，然后自然冷却，阴极室测量电极不能用水清洗，可用丙酮甲醇进行清洗，清洗后用吹风机吹干，清洗时应注意，不要清洗到电极引线处，否则在测定试样过程中会造成测量误差。

2、把硅胶装入干燥管内，注意不要将硅胶粉装入，然后将试样注入口的旋塞装好，完成上

述过程后把搅拌子通过试样注入口小心放入，然后分别在测量电极阴极室、干燥管，进样旋塞，密封塞的磨口处，均匀的涂上一层真空润滑脂，除阴极室的干燥管和密封塞不装其它均装到相应的部位上，轻轻转动一下使其较好的密封。

3、将约 100-200 毫升的试剂用漏斗通过密封口注入阳极室，再用漏斗通过阴极室干燥管插口注入试剂，阴、阳极室的液面高度要基本一致，完毕后将干燥管密封塞装好，轻轻转动一下，使其较好的密封，将滴定池放到磁力搅拌器上，用夹持器夹紧，把测量电极阴极电极插头分别插入测量电解插座内。

(三) 仪器的标定

当仪器达到初始平衡点，而且比较稳定时，可用纯水进行标定。

1、用 0.5ml 进样器抽取 0.1ml 的纯水，为注样做好准备。

2、按启动键。

3、把纯水通过进样旋塞注入到阳极室试剂中，注意应使用针尖插入到试剂中，并避免与滴定池内壁或电极接触，注入后滴定会自动开始。

4、蜂鸣器响显示终点 END 其显示结果应为 $100 \pm 3 \mu\text{gH}_2\text{O}$ (不含这样误差)，一般标示 2-3 次，显示结果若在误差范围内就可以进行试样的测定。

(四) 测定条件的建立及操作步骤

1、参数设置

首先把菜单调到参数设备位置，按确定键设定体积和密度。

2、打印状态

在参数设置内有打印不打印两种状态可选择。

3、日期、时间设定

把菜单调到时间设定，按确立键数字 (****年**月**日**时**分**秒) 输入按选择/输入建，每一位数字设定好后，按功能/确定键，一般地产品出厂前时间设定都已完成。

4、平均值：同一样品或不同样品需要算出含水平均值时，可在调出菜单中按选择/输入键，调到打印平均值位置，再按功能/确定键，打印机可打印出 1—n 个进样数平均值打印出来。

5、操作步骤

(1) 开机显示 AKWS-6 型微量水份测定仪，按搅拌键电解池瓶内磁力搅拌子旋转搅拌速度为所搅拌电解液不起泡为宜。

(2) 按功能/确立键屏幕显示数字显示单，同时电解开关打开 (新电解液显示过碘可用 50ul 进样器进水调整至平衡)，已用过电解液刚开机时一般显示过水，通过电解滴定到平衡，报警终点指示灯亮后。

(3) 用 0.5 毫升进样品，抽取 0.1ul 水样注入滴定瓶，同时按启动键，屏幕显示含水量在 $100.0 \pm 3 \mu\text{g}$ 为合格 (不含进样误差)，一般标定 2-3 次。

(4) 样品试验，抽取一定数量试样 (一般以 1ml 为单位)，电解到终点后，终点指示灯亮，同时报警，打印机打印出样品的含水量。首次使用仪器时或试样不同时，需要注意试样体积、比重要与机内设置的体积、比重应符合。

(5) 测量结果用 $\mu\text{gH}_2\text{O}$ 单位来表示，样品中水分含量由以下关系式来计算

$$\text{含水量 PPM} = \frac{\text{所测结果} (\mu\text{gH}_2\text{O})}{\text{所测结果} (\mu\text{gH}_2\text{O})}$$

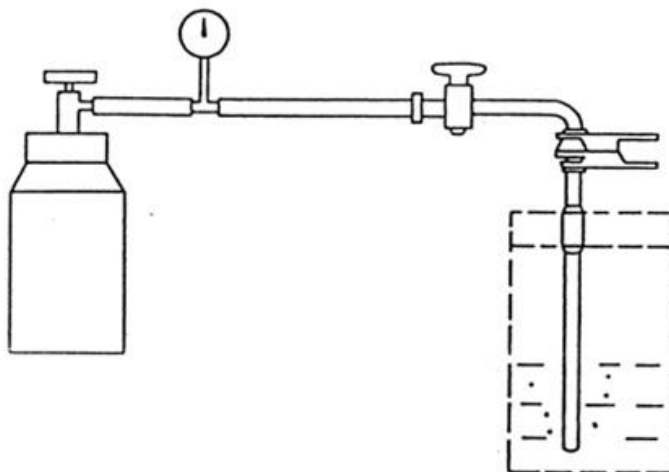
样品重量 (g)

试样比重 × 试样体积

本机设有重量 (ug) 与体积 (PPM) 自动运算功能, 无需人工计算。

(6) 气体样品中的水份测定

气体样品中水份的油定操作过程与液体样品相同, 在此只涉及采样办法, 气体采样连接器见图 3.



在测定气体样品中水份时, 阳极室须注入约 150 毫升的电解液, 保证气体中的水份充分被吸收, 同时气体的流速应控制在大约 0.5l/min 左右, 如果在测定过程中阳极室中电解液明显减少, 应注入大约 20 毫升的乙二醇补充。

六、注意事项

(一) 电解液的注意事项

1、在正常的测定中, 每 100 毫升电解液可以不小于 1 克的水进行反应, 若测定时间过长, 电解液敏感下降, 应更换新鲜电解液。

2、不要用手直接去接电解液, 如与皮肤接触, 应用水彻底洗干净, 当使用有吡啶电解液时应有良好的通风设施。

(二) 测定的注意事项

该仪器的典型测定范围是 10ug—10mg, 为了得到准确的测定结果, 要适当地根据样品的含水量来控制进样量。

水份含量进样量	进样量
100%	大约 10mg
50%	20~10mg
10%	100~10mg
1%	1~10mg
0.1%	10~10mg
0.01%	20~100mg
0.001%	20~20g
0.0001	20~10g

七、维护与保养

（一）仪器的安装场所

- 1、仪器应放在避阳光处，室内温度在 5℃~40℃。
- 2、不要将仪器安装在湿度大，电源波动大的环境内工作。
- 3、不要将仪器放在有腐蚀性气体的环境中工作。

（二）硅胶垫的更换

样口注入口的硅胶垫长久的使用会使针孔变的无收缩性，使大气中的水分进入而影响测定。应及时更换。

（三）硅胶更换

干燥室的硅胶由蓝色变至浅蓝时，应更换新硅胶，更换是不要让硅胶粉末装入，否则将造成阴极室、阳极室无法排气，而终止电解。

（四）滴定池磨口保养

每 7~8 天内要转动一下滴定池的磨口处，在不能轻松转动时应重新涂上薄薄的一层真空脂，重新装入，否则过长时间的使用可能拆不下来。

（五）电极插头、插座保养

- 1、测量电极、阴极室电极的插头、插座经常活动，会使其接触不良，应对插头部分进行修整。
- 2、长时间的应用插头、插座会粘附上污垢，使其接触不良，这时应用乙醇或丙醇分别擦拭金属部位使其接触良好。

八、售后服务

本产品自出售之日三年内，若出现质量问题予以免费保修，终身维护。