

ICS 29.240.01

F 20

备案号: 62409-2018

DL

中华人民共和国电力行业标准

DL/T 1779 — 2017

高压电气设备电晕放电检测用 紫外成像仪技术条件

Specification of ultraviolet imager for corona discharge
detection in high voltage electrical equipments

杭州高电
专业高试铸典范

Professional high voltage test

高压测量仪器智造 | 电力试验工程服务

2017-12-27 发布

2018-06-01 实施

国家能源局 发布

目 次

前言	II
1 范围	1
2 规范性引用文件	1
3 术语和定义	1
4 工作原理	2
5 技术要求	2
6 检验方法	4
7 检验规则	7
8 标志、包装、运输和贮存	8
附录 A (资料性附录) 紫外成像仪工作原理	9
附录 B (规范性附录) 带外抑制测试方法	10
附录 C (规范性附录) 紫外线检测灵敏度测试方法	11
附录 D (规范性附录) 放电检测灵敏度测试方法	12
附录 E (规范性附录) 紫外/可见光图像叠加精确度测试方法	13

前 言

本标准按照 GB/T 1.1—2009《标准化工作导则 第1部分：标准的结构和编写》给出的规则起草。

本标准为首次制定。

本标准由中国电力企业联合会提出。

本标准由全国高电压试验标准化分技术委员会（SAC/TC163）归口。

本标准起草单位：中国电力科学研究院、国家电网公司华东分部、国网江苏省电力公司电力科学研究院、国网湖北省电力公司电力科学研究院、广东电网有限责任公司电力科学研究院、国网安徽省电力公司电力科学研究院、广西电网有限责任公司电力科学研究院、国网山东省电力公司电力科学研究院、国网浙江省电力公司电力科学研究院、国网辽宁省电力公司电力科学研究院、国网四川省电力公司电力科学研究院、国网河北省电力公司电力科学研究院、国网湖南省电力公司电力科学研究院、深圳供电局、江苏南大五维电子科技有限公司、南京顺泰科技有限公司。

本标准主要起草人：周建国、雷民、周志成、汪涛、杨楚明、陈自年、尹立群、高海峰、刘民、詹洪炎、金鑫、甘德刚、贾伯岩、王斯琪、叶会生、张宏钊、闫锋、蔡毅敏。

本标准在执行过程中的意见或建议反馈至中国电力企业联合会标准化管理中心（北京市白广路二条一号，100761）。

高压电气设备电晕放电检测用 紫外成像仪技术条件

1 范围

本标准规定了高压电气设备电晕放电检测用紫外成像仪的技术要求、检验方法和检验规则等要求。

本标准适用于高压电气设备电晕放电检测用日盲型紫外成像仪（以下简称紫外成像仪）的设计、生产和检验。

2 规范性引用文件

下列文件对于本文件的应用是必不可少的。凡是注日期的引用文件，仅注日期的版本适用于本文件。凡是不注日期的引用文件，其最新版本（包括所有的修改单）适用于本文件。

- GB/T 2423.1—2008 电工电子产品环境试验 第2部分：试验方法 试验 A：低温
 GB/T 2423.2—2008 电工电子产品环境试验 第2部分：试验方法 试验 B：高温
 GB/T 2423.3—2016 电工电子产品环境试验 第2部分：试验方法 试验 Cab：恒定湿热方法
 GB/T 2423.5—1995 电工电子产品环境试验 第2部分：试验方法 试验 Ea 和导则：冲击
 GB/T 2423.10—2008 电工电子产品环境试验 第2部分：试验方法 试验 Fc：振动（正弦）
 GB 4208—2017 外壳防护等级（IP 代码）
 GB/T 4943.1—2011 信息技术设备 安全 第1部分：通用要求
 GB/T 16697—2017 单传感器应用电视摄像机通用技术要求及测量方法
 GB/T 18268.1—2010 测量、控制和实验室用的电设备 电磁兼容性要求 第1部分：通用要求
 DL/T 345—2010 带电设备紫外诊断技术应用导则

3 术语和定义

下列术语和定义适用于本文件。

3.1

电气检测紫外成像仪 electrical inspecting ultraviolet imager

适于电气、电力领域，通过紫外光学系统、紫外探测器接收电气设备电晕放电时产生的紫外线，并将经电子系统处理后的放电光斑影像与可见光影像叠加成像的设备。

3.2

日盲型紫外成像仪 solar blind ultraviolet imager

成像波段为 240nm~280nm 范围内的紫外成像仪。

3.3

带外抑制 out-of-band rejection

紫外成像仪对规定的紫外工作波段以外信号的抑制能力。

3.4

紫外线检测灵敏度 UV detection sensitivity

在规定的检测方法和条件下，紫外成像仪可以检测到的最小紫外线强度，单位：W/cm²。

3.5

放电检测灵敏度 the discharge detection sensitivity

在规定的检测方法和条件下，紫外成像仪可以观测到放电点的最小放电量，单位：pC。

3.6

紫外/可见光图像叠加精确度 superposition accuracy of UV & visible images

紫外成像仪紫外线通道图像和可见光通道图像对应像素点叠加显示时的角度偏差，单位：mrad。

3.7

光子数 photon number

表征电晕放电强度的主要指标之一，它是紫外成像仪在一定增益下单位时间内观测到的光子数量。

[DL/T 345—2010，定义 3.2]

4 工作原理

日盲型紫外成像仪工作在日盲紫外波段 240nm~280nm 区间，具有带外抑制能力，不受日光紫外线干扰，可在日照环境下进行电晕放电检测。它具有电晕放电探测、定位和光子计数的功能，工作原理示意可参见附录 A。

5 技术要求

5.1 性能要求

5.1.1 外观

紫外成像仪外观应满足以下要求：

- 主体及各种配件的壳体无明显的划伤、凹陷、变形、脱漆，表面应清洁无污迹；
- 壳体外贴装饰件不缺少、错装、倒装，与主体平贴粘紧；
- 铭牌标志、饰件文字、数字、符号标志正确、易辨、清晰；
- 电源适配器、充电器、电池、电缆、存储卡等附件完好齐全；
- 具备良好的安全性防护，可吸收装卸、搬动所产生的震动与冲击。

5.1.2 带外抑制

在附录 B 规定检验方法及条件下，平均每帧光斑点数不大于 1。

5.1.3 紫外线检测灵敏度

在附录 C 规定检测方法和条件下，紫外线检测灵敏度优于 $5 \times 10^{-16} \text{W/cm}^2$ 。

5.1.4 放电检测灵敏度

在附录 D 规定检测方法和条件下，放电检测灵敏度优于 5pC，10m 距离。

5.1.5 可见光感光灵敏度（亮度灵敏度）

按 GB/T 16697—2017 测量方法，可见光感光灵敏度不大于 0.1 lx。

5.1.6 紫外/可见光图像叠加精确度

在附录 E 规定检测方法和条件下，紫外线/可见光的图像叠加精确度小于 1mrad。

5.1.7 连续稳定工作时间

按 6.3.7 检验方法获取光子数的算术平均值和标准差，紫外成像仪在相对标准偏差小于 10% 的连续工作时间不低于 2h。

5.1.8 采样帧速率

采样帧速率不低于 25Hz。

5.1.9 电磁兼容性

5.1.9.1 静电放电抗扰度

静电放电抗扰度应达到 GB/T 18268.1—2010 中表 2 试验要求。

5.1.9.2 发射限值

发射限值应根据具体使用环境，满足 GB/T 18268.1—2010 的 7.2 中发射限值 A 类或 B 类规定。

5.1.10 外壳防护

外壳防护应符合 GB 4208—2017 外壳防护等级 IP54 的要求。

5.1.11 低压电气安全

低压电气安全应符合 GB/T 4943.1—2011 中 2.2SELV（安全超低电压）电路的要求。

5.1.12 环境适应性要求

温度为 $-15^{\circ}\text{C}\sim 50^{\circ}\text{C}$ ，相对湿度为 85%。

5.2 功能要求

5.2.1 内置功能

5.2.1.1 基本功能

紫外成像仪基本功能如下：

- a) 操作方式：具备中文操作界面，用按键控制。
- b) 操作提示功能：具备中文的操作菜单或提示功能。
- c) 显示模式：具有紫外、可见光、紫外和可见光图像叠加三种显示模式。
- d) 存储功能：可拍摄图像和录制视频，并存储。
- e) 回放功能：可查看和回放存储的图像和视频。
- f) 变焦功能：可见光和紫外光成像系统应具有同步变焦功能。
- g) 调焦功能：可自动调焦或手动调焦。
- h) 增益调节功能：应具备增益调节的功能。
- i) 光子计数功能：可实时显示和输出计数框内电晕的光子计数。

5.2.1.2 可选功能

紫外成像仪内嵌的可选功能如下：

- a) 激光指示功能：可射出一束激光，标示出拍摄目标。
- b) 语音记录功能。
- c) 环境温度湿度测量功能。
- d) 定位功能。
- e) 测距功能。

5.2.2 外置功能

5.2.2.1 基本功能

紫外成像仪外置的基本功能如下：

- a) 界面显示：中文界面。
- b) 显示功能：真实还原所拍摄电晕图像。
- c) 报告向导或模板功能：可提示用户操作或使用模板帮助用户创建分析报告。
- d) 报告存储与打开功能：可存储用户生成的报告，并可打开。
- e) 报告生成功能：生成可打印的分析检测报告。

5.2.2.2 可选功能

紫外成像仪外置的可选功能如下：

- a) 文档转换功能：可将报告转换为可编辑的文档。
- b) 趋势分析功能：可根据要求对电晕光子数变化趋势等进行统计分析。
- c) 语音回放功能：可回放存储的语音功能。

5.2.3 视频输出格式

视频输出格式为 PAL 或 NTSC 制式。

6 检验方法

6.1 标准器

进行检验及测试的标准仪器设备允许误差或准确度应不大于被控参数允许误差的 1/3，并按国家有关计量法规进行校准。

6.2 实验室环境

实验室内照明应使图像质量不受明显影响，实验室温度为 $23^{\circ}\text{C} \pm 5^{\circ}\text{C}$ ，相对湿度不大于 80%。

6.3 性能检验

6.3.1 外观

用目测和手感进行外观检查，结果应满足本标准 5.1.1 的要求。

6.3.2 带外抑制

带外抑制检测方法见附录 B。

按附录 B.2.1 实用检验方法要求，结果应满足本标准 5.1.2 的要求。

按附录 B.2.2 实验室测试方法要求，结果应满足本标准 5.1.2 的要求。

6.3.3 紫外线检测灵敏度

紫外线检测灵敏度检测方法按附录 C 要求，结果应满足本标准 5.1.3 的要求。

6.3.4 放电检测灵敏度

放电检测灵敏度检测方法按附录 D 要求，结果应满足本标准 5.1.4 的要求。

6.3.5 可见光感光灵敏度

可见光感光灵敏度检测方法按 GB/T 16697—2017 8.4.5 要求，结果应满足本标准 5.1.5 的要求。

6.3.6 紫外/可见光图像叠加精确度

紫外/可见光图像叠加精确度检测方法按附录 E 要求，结果应满足本标准 5.1.6 的要求。

6.3.7 连续稳定工作时间

在规定观察距离不小于 10m、增益不小于 80%最大增益值条件下，紫外成像仪对标准日盲紫外光源（光源光子数宜调整在每分钟几千的数值）连续检测 2h，每隔 15min 记取一次屏显光子数值（也可一次连续记 3 个读数，取平均值），共取 9 个数，计算其相对标准偏差，结果应满足本标准 5.1.7 的要求。

6.3.8 电磁兼容性

6.3.8.1 静电放电抗扰度

按 GB/T 18268.1—2010 进行试验，结果满足本标准 5.1.9.1 的要求。

6.3.8.2 发射限值

按 GB/T 18268.1—2010 进行试验，结果满足本标准 5.1.9.2 的要求。

6.3.9 外壳防护

按照 GB 4208—2008 中 12.4 和 13.2.4 的方法进行试验，结果满足本标准 5.1.10 的要求。

6.3.10 低压电气安全

按照 GB 4943.1—2011 中 2.2 SELV 电路中规定的方法进行试验，结果满足本标准 5.1.11 的要求。

6.4 环境适应性试验

6.4.1 环境要求

环境温度：-15℃~+50℃；环境相对湿度：≤85%（40℃时）。

6.4.2 基本功能检查

基本功能应进行以下项目检查：

- a) 显示通道切换；
- b) 对日盲紫外光源成像；
- c) 调节增益；

DL/T 1779—2017

- d) 光子计数;
 - e) 存储图像和视频。
- 如检查正常, 判定为合格。

6.4.3 湿热试验

按照 GB/T 2423.3—2016 “试验 Cab: 恒定湿热方法” 进行试验, 温度为 40℃, 湿度为 85%, 试验时间为 2h, 在 1.5h、2h 时分别检验本标准 6.4.2 所列的项目。

6.4.4 高温试验

按照 GB/T 2423.2—2008 “试验 Bb” 进行试验, 温度为 50℃, 试验时间为 2h, 在 1.5h、2h 时分别检验本标准 6.4.2 所列的项目。

6.4.5 低温试验

按照 GB/T 2423.1—2008 “试验 Ab” 进行试验, 温度为 -15℃, 试验时间为 2h, 在 1.5h、2h 时分别检验本标准 6.4.2 所列的项目。

6.4.6 冲击试验

按照 GB/T 2423.5—1995 “试验 Ea” 进行。冲击量值为 300m/s^2 , 脉冲持续时间为 11ms, 半正弦 $\Delta v=2.1\text{m/s}$, 沿 X、Y、Z (见图 1) 方向各进行三次冲击试验。试验后, 检验本标准 6.4.2 所列的项目。

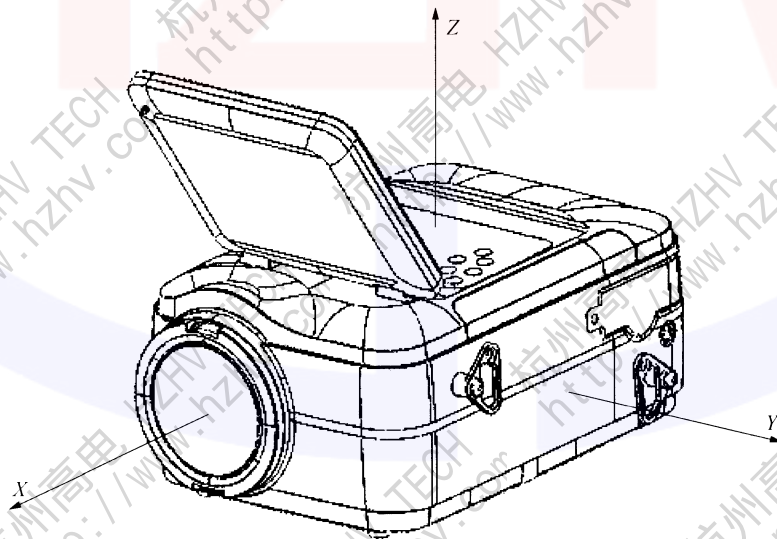


图 1 冲击试验方向示意图

6.4.7 振动试验

按照 GB/T 2423.10—2008 “试验 Fc” 进行。正弦 10Hz-55Hz-10Hz, 位移振幅为 0.15mm; 扫描时间为 10min, 扫描循环数为 2 次。试验方向: Z 方向 (见图 1)。试验后, 检验本标准 6.4.2 所列的项目。

6.5 功能检查

6.5.1 内置功能及外置功能检查

对内置和外置功能进行检查，结果应满足本标准 5.2.1 和 5.2.2 的要求。

6.5.2 视频输出格式

将紫外成像仪的输出视频信号连接到外部监视器上，将监视器的显示模式选为 PAL 或 NTSC 制式，此时图像应能正常、完整地显示。

7 检验规则

7.1 检验分类

紫外成像仪的检验分为型式检验、出厂检验和周期检验。

7.2 型式检验

型式检验在新产品定型时进行。在生产过程中，如果发生材料、工艺或产品结构的重大改进和改变，且此改变有可能影响产品的性能时，也应进行型式检验，但允许只进行同这些改变相关的检验项目。检验项目见表 1。

7.3 出厂检验

由生产商对生产的每一台产品进行的检验，检验项目见表 1。

7.4 周期检验

周期检验包括产品用户进行的首次检验和每两年一次的周期检验，以保证在用产品合格。检验项目见表 1。

表 1 紫外成像仪检验项目

项目序号	检验项目	技术要求	检验方法	型式检验	出厂检验	周期检验
1	外观	5.1.1	6.3.1	●	●	●
2	带外抑制	5.1.2	6.3.2	●	●	●
3	紫外线检测灵敏度	5.1.3	6.3.3	●	—	—
4	放电检测灵敏度	5.1.4	6.3.4	●	○	○
5	可见光感光灵敏度	5.1.5	6.3.5	●	○	○
6	紫外/可见光图像叠加精确度	5.1.6	6.3.6	●	●	○
7	连续稳定工作时间	5.1.7	6.3.7	●	○	○
8	电磁兼容性	5.1.9	6.3.8	●	—	—
9	外壳防护	5.1.10	6.3.9	●	—	—
10	低压电气安全	5.1.11	6.3.10	●	—	—
11	环境适应性	5.1.12	6.4	●	—	—
12	功能检查	5.2	6.5	●	●	●

注：“●”表示必检；“○”表示根据用户要求可选。

8 标志、包装、运输和贮存

8.1 标志

应有明晰的铭牌，并至少包含以下内容：

- a) 产品型号；
- b) 产品全称；
- c) 制造厂全称及商标；
- d) 额定参数；
- e) 出厂年月及编号。

8.2 包装

8.2.1 包装前的检查

包装前应进行如下检查：

- a) 产品的合格证书、产品说明书、出厂检测报告、装箱清单、附件、备品备件齐全；
- b) 产品外观无损伤；
- c) 产品表面无灰尘。

8.2.2 包装的一般要求

应有内包装和外包装，包装应有防尘、防雨、防水、防潮、防震等措施。

8.2.3 包装箱标记

包装箱应有如下标记：

- a) 发货厂名、产品名称、型号；
- b) 包装箱外形及质量；
- c) 包装箱外面书写“防潮”“小心轻放”“不可倒置”等字样。

8.3 运输

产品应适用于陆运、空运、水（海）运，运输装卸应按照包装箱上的标识进行操作。

8.4 贮存

产品应存贮在环境温度为 $-20^{\circ}\text{C} \sim +60^{\circ}\text{C}$ 、湿度不大于 85%的库房中，长期储存每隔 6 个月开机检查一次。

附录 A (资料性附录)

紫外成像仪工作原理

电晕和其他形式的放电都会在紫外波段发射出紫外线。紫外成像仪是对接收到的电晕放电所产生的紫外波段的光线进行成像。为便于对电晕放电点的目视定位，紫外成像仪附加一路可见光通道，通过图像叠加的方式，将电晕放电图像叠加至可见光图像上，经图像处理模块进行的两路视频叠加、光子计数等运算处理，完成图像的显示、存储和输出。日盲紫外成像仪在应用滤光片技术时，只接收 240nm~280nm 波段的紫外线进行成像（非日盲普通型紫外成像仪工作波段为 285nm~400nm）。紫外成像仪工作原理示意图见图 A.1，叠加模式图像显示见图 A.2。

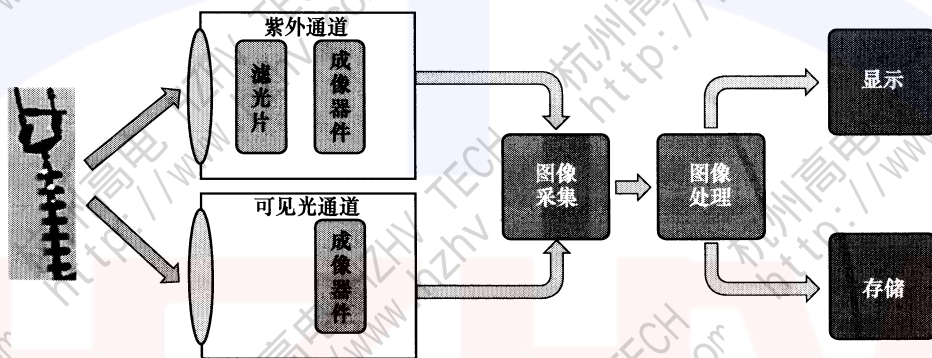


图 A.1 紫外成像仪工作原理示意图

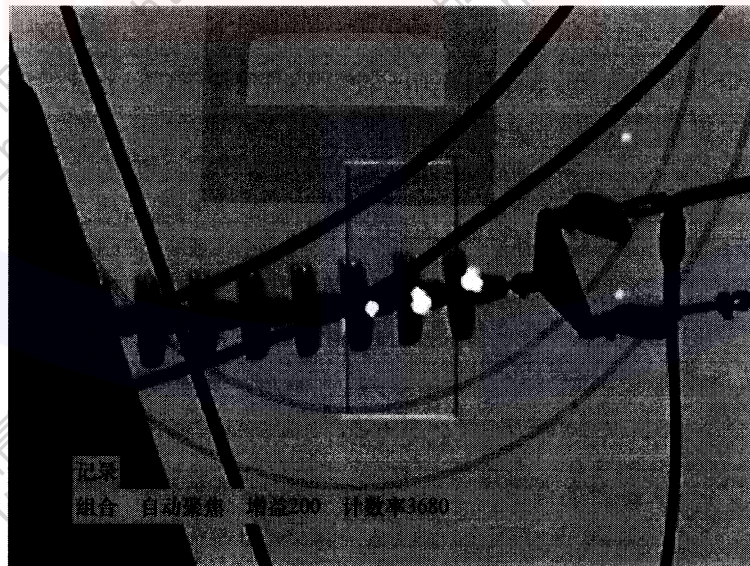


图 A.2 紫外成像仪拍摄的电晕图像显示
(叠加模式显示，图中白色光斑为电晕放电的紫外图像)

附录 B (规范性附录) 带外抑制测试方法

B.1 性能测试说明

带外抑制可以为紫外成像仪提供不受阳光干扰, 进行日间紫外成像的能力。

B.2 测试方法

B.2.1 实用检验方法

选取室外无电弧焊和明火的空旷场地, 将紫外成像仪正对晴日太阳^①, 增益设置为最大值, 积分时间设置为 0, 手动对焦至无穷远, 紫外通道放大倍率为 1X, 录制紫外通道视频图像 3s~5s。观察视频, 统计平均每帧光斑点数作为带外抑制参数, 单位用光斑点/帧表示。

B.2.2 实验室测试方法

测量设备: 日盲紫外单色光源、功率计、衰减器、紫外成像仪。测试方法示意图见图 B.1。



图 B.1 实验室测试方法示意图

具体步骤为:

- a) 在实验室内无其他紫外光照条件的环境中, 将紫外成像仪正对日盲紫外单色光源。
- b) 调节日盲紫外单色光源输出波长 λ 与光功率 W , 记录紫外成像仪对不同波长的响应光斑点数 N 。由式 (B.1) 计算输出光功率和紫外成像仪光子数计算成像仪的透过率:

$$T = Nh_{\nu} / W \quad (\text{B.1})$$

式中: h_{ν} 为光子能量, 单位为焦耳 (J)。

- c) 连续改变日盲紫外单色光源输出波长, 得到紫外成像仪透过率曲线。

- d) 将透过率曲线 $T(\lambda)$ 与地表夏天正午阳光光强理论值曲线 $\Phi(\lambda)$ 相乘积分, 得到紫外成像仪带外抑制性能 (SIL) 参数:

$$SIL = A \int_{\lambda_1}^{\lambda_2} T(\lambda) \Phi(\lambda) d\lambda \cdot \Delta t \quad (\text{B.2})$$

式中: A 为镜头面积, 单位为平方厘米 (cm^2); Δt 为紫外成像仪单帧积分时间, 单位为秒每帧; $\Phi(\lambda)$ 由 MODTRAN 软件生成, 单位为光子个数每平方厘米每纳米每秒 ($\text{光子}/\text{cm}^2/\text{nm}/\text{s}$)。 λ_1 小于 280nm, λ_2 需大于 850nm。

- e) 实验室测试法带外抑制参数单位用光斑点数每帧表示。

^① 实用检验方法中若为防止可见光通道因聚焦强光损坏, 检验时可在镜头前用一可见光衰减片防护 (衰减片 450nm~700nm 透过率小于 1%, 240nm~400nm 透过率大于 90%)。

附 录 C
(规范性附录)
紫外线检测灵敏度测试方法

C.1 性能测试说明

紫外成像仪能够响应到的最小紫外光强度。

C.2 测试方法

测量设备：日盲紫外单色光源、功率计、衰减片、紫外成像仪。其中，日盲紫外光源光束直径应大于功率计感光面直径。紫外线检测灵敏度测试方法示意图见图 C.1。

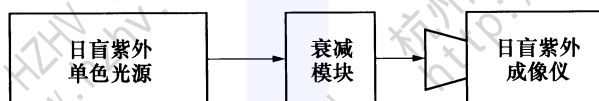


图 C.1 紫外线检测灵敏度测试方法示意图

具体步骤为：

- a) 该实验须在暗室中进行（小于 0.0001lx）。
- b) 开启日盲紫外单色光源，使用功率计测量光源发光功率 W ，并记录功率计的感光面直径 d 。（建议衰减密度 10 OD 以上）
- c) 开启紫外成像仪，将紫外成像仪增益设置为最大值，积分时间设置为 0，手动对焦至无穷远。逐渐减小衰减片衰减密度，直至紫外成像仪恰好能够探测到紫外信号，记录此时的衰减片衰减密度 x OD，灵敏度值 Sen 由式 (C.1) 计算：

$$Sen = W / [\pi \times (d/2)^2] / 10^x \quad (C.1)$$

C.3 结果表达

灵敏度参数单位用瓦每平方米 (W/cm^2) 表示。

注：OD 为光学密度 (optical density, 引用自 GB/T 13962—2009 光学仪器术语)，本测试方法中表示衰减片的透过率。衰减片衰减密度为 x OD，指衰减片透过率为 10^{-x} 。

附录 D (规范性附录)

放电检测灵敏度测试方法

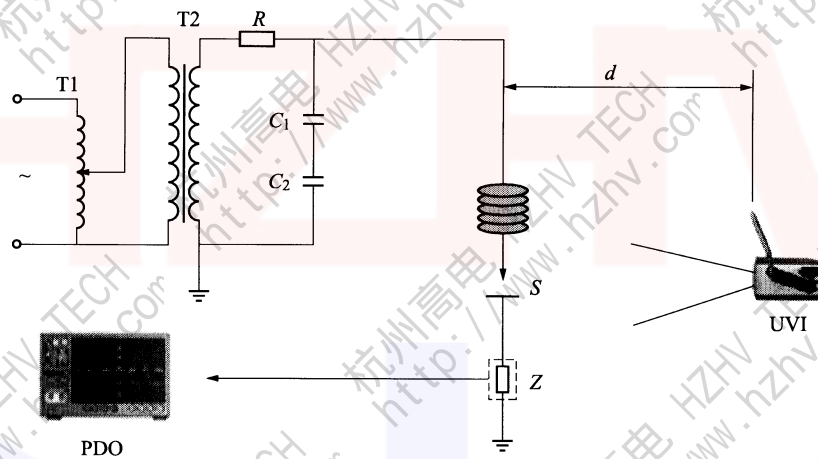
D.1 性能测试说明

紫外成像仪在规定距离内能够观测到的最小放电量。

D.2 测试方法

测试方法示意图见图 D.1。测试方法如下：

- 增益设置为最大增益值的 80%，积分时间设置为 0，手动对焦至无穷远；
- 校准检测系统装置局部放电水平，背景噪声控制最低；
- 对放电点在局部放电仪示波器上进行放电量标定；
- 成像仪距放电点 10m 放置，成像仪屏显观测和局部放电仪检测同步，在闭灯环境下观察成像仪显示的局部放电紫外线光斑亮点。可观测到成像仪屏显光斑亮点对应局部放电仪放电量的最小显示值用：pC，10m 距离表示。



UVI——紫外成像仪；PDO——局部放电仪示波器；S——电晕放电针板间隙；T1，T2——无局部放电调压装置；Z——检测阻抗；d——观测距离；C₁、C₂——测量耦合电容；R——限流电阻

图 D.1 放电检测灵敏度测试方法示意图

附录 E (规范性附录)

紫外/可见光图像叠加精确度测试方法

E.1 性能测试说明

紫外成像仪紫外通道与可见光通道对同一目标成像时最大叠加角度偏差。

E.2 测试方法

测量设备：紫外成像仪、平行光管（工作波段包含日盲紫外、可见光波段）、分划板。测试方法示意图见图 E.1，该平行光管可在紫外与可见模式间切换以分别获得紫外与可见信号。

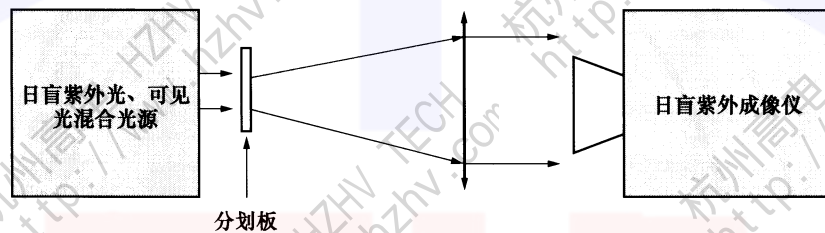


图 E.1 测试方法示意图

具体步骤为：

- 固定紫外成像仪在平行光管出口位置对信号成像；
- 设置可见光通道和紫外通道的放大倍率为 1X，使得紫外通道和可见光通道视场相同。调节紫外成像仪增益和对焦至合适挡位，使得日盲紫外光源聚焦成像清晰，十字刻线成像清晰，分别拍摄记录紫外通道图像与可见通道图像。

E.3 数据处理

数据处理方式如下：

- 计算拍摄图像，得出分划板图像紫外通道中心点坐标 (X_{UV}, Y_{UV}) 与可见光中心点坐标 (X_{VIS}, Y_{VIS}) ，以像素数相减得到二者坐标像素差值 (dx, dy) ；
- 紫外与可见光的叠加精确度由式 (E.1) 计算：

$$\Delta\theta = (\theta_w / N_w) \sqrt{dx^2 + dy^2} \quad (E.1)$$

式中： θ_w 为水平方向视场； N_w 为紫外图像水平方向的像素数目。

E.4 结果表达

叠加精确度参数单位用毫弧度 (mrad) 表示。

中华人民共和国
电力行业标准
高压电气设备电晕放电检测用
紫外成像仪技术条件

DL/T 1779—2017

*

中国电力出版社出版、发行

(北京市东城区北京站西街19号 100005 <http://www.cepp.sgcc.com.cn>)

北京传奇佳彩印刷有限公司印刷

*

2018年10月第一版 2019年4月北京第二次印刷

880毫米×1230毫米 16开本 1印张 27千字

印数 201—700册

*

统一书号 155198·967 定价 13.00元

版权专有 侵权必究

本书如有印装质量问题，我社营销中心负责退换



中国电力出版社官方微信



电力标准信息微信



155198.967

为您提供 **最及时、最准确、最权威** 的电力标准信息